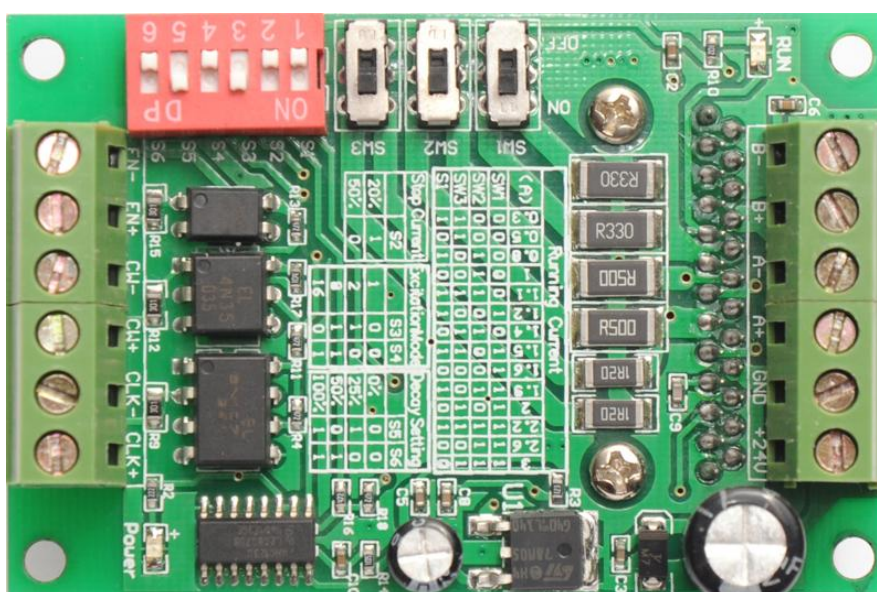
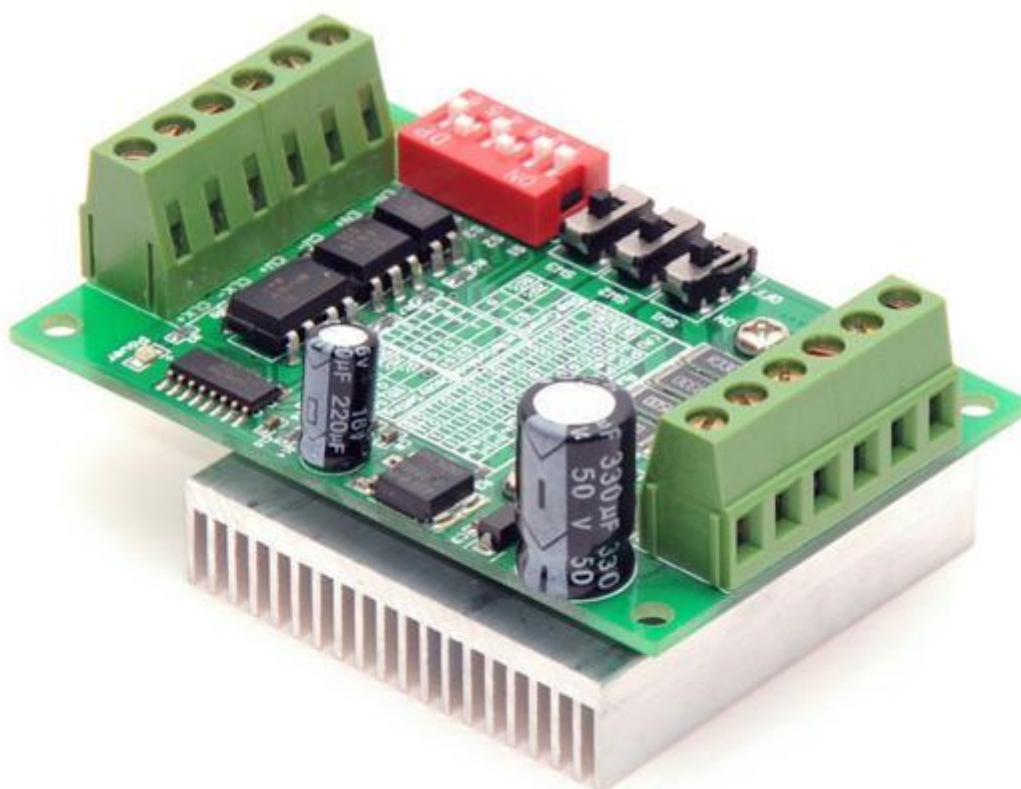


# Драйвер шагового двигателя ТВ6560 V2

## Руководство по эксплуатации



**Введение:**

TB6560 V2 - драйвер управления двухфазными шаговыми двигателями выполнен на специализированном чипе Toshiba TB6560AHQ с питанием 10В – 35В постоянного напряжения, предназначен для использования с двигателями типа NEMA17 – NEMA23 с максимальным током фазы до 3А. Широко используется в ЧПУ системах.

**Особенности:**

- Напряжение питания 10В – 35В постоянного напряжения;
- Оптоизолированные входы сигналов управления;
- Делитель шага (микрошаг) – 1,2,8,16;
- Установка максимального тока – 14 ступеней.

**Основные характеристики:**

Входное напряжение	10-35В постоянного напряжения
Выходной ток	0.3А~3А (в пике 3.5А макс.)
Температура эксплуатации	-10~45°С
Влажность	Не допускать конденсат и капли воды
Дополнительные условия	Не допускать проводящих газов и защищать от пыли
Размеры	75*50*35мм

**Описание:****1. Разъемы**

Маркировка	Описание
CLK+, CLK-	Положительный и отрицательный выводы входа тактового сигнала
CW+, CW-	Положительный и отрицательный выводы входа управления направлением вращения
EN+, EN-	Положительный и отрицательный выводы входа разрешения работы
+24D, GND	Положительный и отрицательный выводы подключения питания
A+, A-	Выводы подключения I фазной обмотки двигателя
B+, B-	Выводы подключения II фазной обмотки двигателя

**2. Схемы подключения**

Управляющие входы можно подключить к портам контроллера двумя способами. Зависит от конфигурации и исполнения портов контроллера (Рис.1, Рис.2).

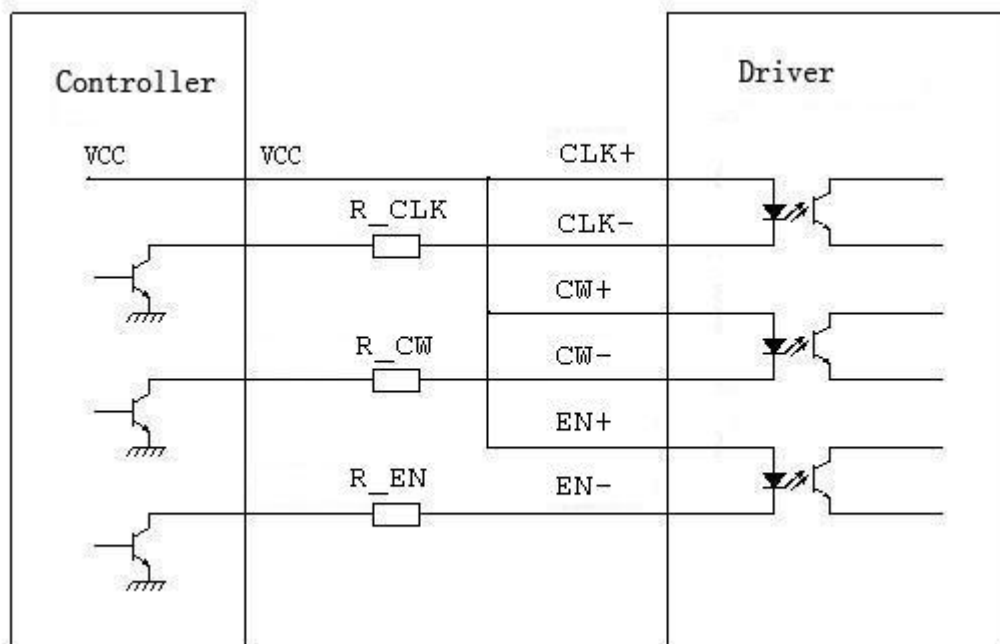


Рис.1. Пример подключения драйвера при исполнении порта контроллера на NPN ключах с открытым коллектором. **Некоторые версии аналогичного драйвера работают неустойчиво при таком подключении!**

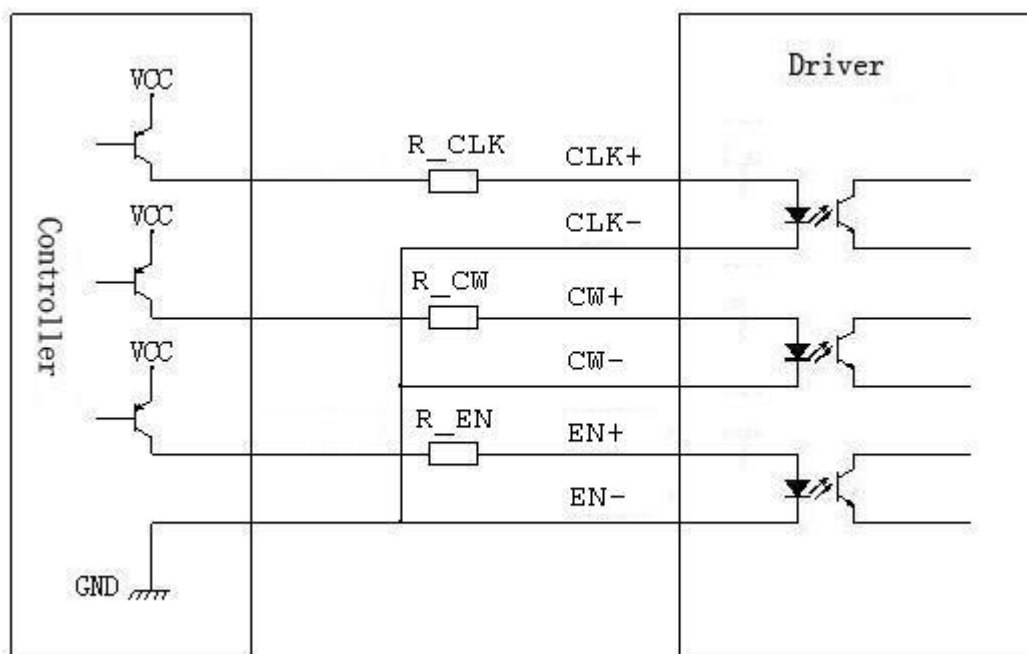


Рис.2. Пример подключения драйвера при исполнении порта контроллера на PNP ключах с открытым коллектором.

Примечание:

Значение сопротивлений  $R_{CLK}$ ,  $R_{CW}$  и  $R_{EN}$  зависят от питающего напряжения  $VCC$ :

- При  $VCC=5В$ ,  $R_{CLK} = R_{CW} = R_{EN} = 0$ ;
- При  $VCC=12В$ ,  $R_{CW} = R_{EN} = 1кОм$ ,  $R_{CLK} = 1.5кОм$ ;
- При  $VCC=24В$ ,  $R_{CW} = R_{EN} = 2кОм$ ,  $R_{CLK} = 3кОм$ .

### 3. Настройка DIP переключателей

3.1. Делитель шага (микрошаг) устанавливаются переключателями S3, S4 в соответствии с таблицей:

Делитель шага		
Делитель	S3	S4
1	OFF	OFF
2	ON	OFF
8	ON	ON
16	OFF	ON

3.2. Установка тока в режиме покоя определяется переключателем S2. Таблица соответствия:

Выходной ток в режиме удержания	
	S2
20%	ON
50%	OFF

3.3. Установка выходного тока

Переключатели SW1-SW3, S1 устанавливают выходной ток в режиме вращения. Таблица соответствия:

Выходной ток (A)														
(A)	0.3	0.5	0.8	1	1.1	1.2	1.4	1.5	1.6	1.9	2	2.2	2.6	3
SW1	OFF	OFF	OFF	OFF	OFF	ON	OFF	ON	ON	ON	ON	ON	ON	ON
SW2	OFF	OFF	ON	ON	ON	OFF	ON	OFF	OFF	ON	OFF	ON	ON	ON
SW3	ON	ON	OFF	OFF	ON	OFF	ON	ON	OFF	OFF	ON	ON	OFF	ON
S1	ON	OFF	ON	OFF	ON	ON	OFF	ON	OFF	ON	OFF	ON	OFF	OFF

3.4. Затухание дискретных импульсов (Decay)

В драйвере есть возможность подстраивать форму дискретных импульсов для формирования сглаженного сигнала, приближенного к синусоиде. Необходимость возникает из-за разности параметров двигателей и их режимов.

Параметр указывает наклон горизонтальной части импульса после переднего фронта (затухание). Для прямоугольного импульса (меандр) - Decay = 0%, для треугольного - Decay = 100%. Функция может быть полезна для выбора оптимального режима работы шагового привода и часто помогает сгладить работу двигателя, уменьшить шум и вибрации. Таблица соответствия:

(Decay Setting)		
	S5	S6
0%	OFF	OFF
25%	ON	OFF
50%	OFF	ON
100%	ON	ON

#### 4. Силовые цепи

Допускается последовательное и параллельное включение шаговых двигателей. При параллельном включении выходной ток необходимо устанавливать выше. При последовательном включении ток устанавливается как для одного двигателя.

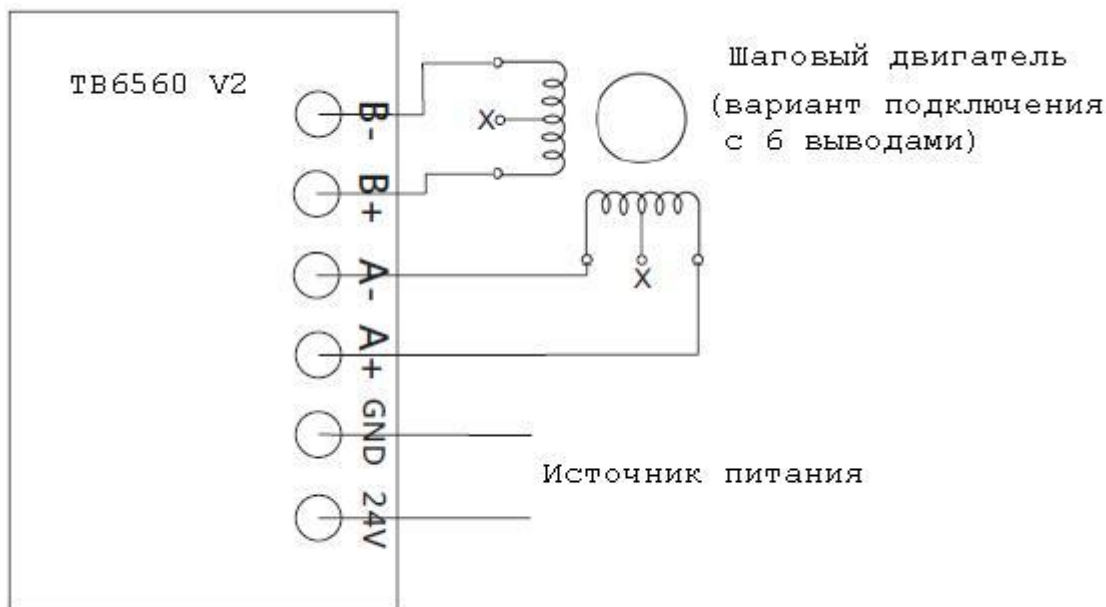


Рис.3. Подключение силовых цепей

#### 5. Монтаж драйвера

При монтаже необходимо соблюдать следующие требования:

- Удаленность от других элементов – не менее 20мм;
- Отсутствие вблизи нагреваемых элементов;
- Место монтажа должно быть защищено от пыли, агрессивных газов, масляного тумана, влажности и сильной вибрации.

#### 6. Световые индикаторы

- Power: индикатор питания;
- Run: индикация режима работы.

#### 7. Прикладное применение

Полная система управления шаговым двигателем должна содержать драйверы шаговых двигателей, шаговые приводы, источник питания постоянного тока и контроллер.